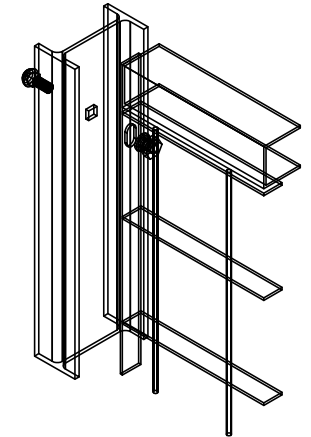
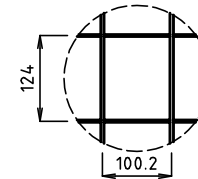


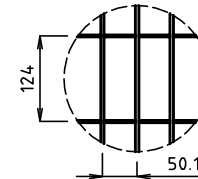
VISTA DAGLI SPALTI

PANNELLO DA 1174x1995 kg/cad zn. 28,1 (kg/m² 12,0)
 #124x100.2
 PIATTO ORIZZONTALE 25x3
 TONDO VERTICALE Ø5
 PROFILO SUPERIORE A U 50x50x50 sp.3
 CORNICE 25x3



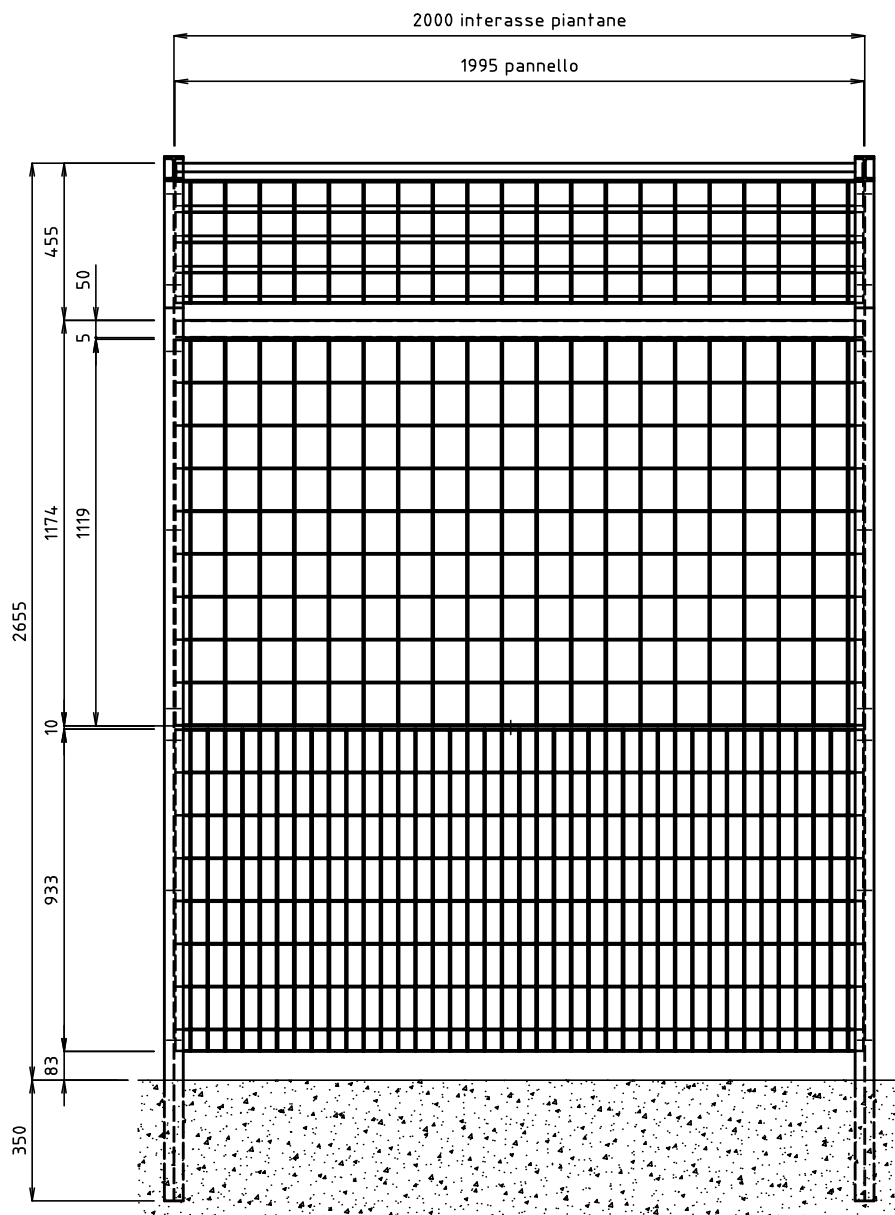
VISTA DAGLI SPALTI

PANNELLO DA 933x1995 kg/cad zn. 20,1 (kg/m² 10,8)
 #62/124x50.1
 PIATTO ORIZZONTALE 25x3
 TONDO VERTICALE Ø5
 CORNICE 25x3



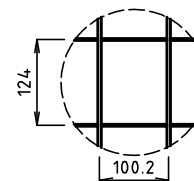
PIANTANA IPE 100 lg. 2550 (da inghisare) kg/cad zn. 22,7

0	04-06-2014	PRIMA EMISSIONE	BROGGI	M.G.
REVISIONE REVISION	DATA/DATE	DESCRIZIONE/DESCRIPTION	DIS./PREPARED	APPROV./APPROVED
			STADION D.M. PANNELLO h.2107x1995 SENZA OFFENDICOLA PIANTANA IPE 100 lg.2550	
22040 ANZANO DEL PARCO (CO) - Italia Tel: 031 63.32.211 r.a. - Fax: 031 63.32.233 www.nuovodefim.com e-mail: orsogrill@nuovodefim.com			DIS.N°/DWG.N° STD171 1 REVISIONE/REVISED 0 COMM. JOB CLIENTE/CUSTOMER Nuova Defim - Orsogrill	
QUESTO DISEGNO E' DI PROPRIETA' DELLA NUOVA DEFIM - ORSGRILL ED E' VINCOLATO SECONDO LE NORME DI LEGGE. THIS DRAWING IS THE PROPERTY OF NUOVA DEFIM - ORSGRILL WHO WILL SAFEGUARD ITS RIGHTS ACCORDING TO THE CIVIL AND PENAL PROVISIONS OF THE LAW.				SCALA/SCALE 1/15

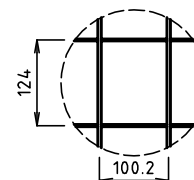


VISTA DAGLI SPALTI

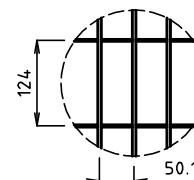
PANNELLO DA 539x1995 kg/cad zn. 13,2 (kg/m² 12,3)
 #124x100.2
 PIATTO ORIZZONTALE 25x3
 TONDO VERTICALE Ø5
 CORNICE 25x3



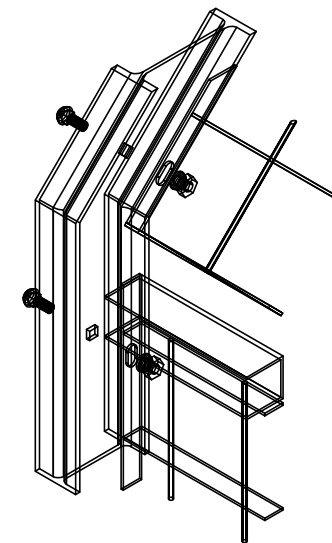
PANNELLO DA 1174x1995 kg/cad zn. 28,1 (kg/m² 12,0)
 #124x100.2
 PIATTO ORIZZONTALE 25x3
 TONDO VERTICALE Ø5
 PROFILO SUPERIORE A U 50x50x50 sp.3
 CORNICE 25x3



PANNELLO DA 933x1995 kg/cad zn. 20,1 (kg/m² 10,8)
 #62/124x50.1
 PIATTO ORIZZONTALE 25x3
 TONDO VERTICALE Ø5
 CORNICE 25x3



PIANTANA IPE 100 lg. 2550 (da inghisare) kg/cad zn. 22,7



VISTA DAL CAMPO

0	04-06-2014	PRIMA EMISSIONE	BROGGI	M.G.
REVISIONE REVISION	DATA/DATE	DESCRIZIONE/DESCRIPTION	DIS./PREPARED	APPROV./APPROVED
			STADION D.M. PANNELLO h.2646x1995 CON OFFENDICOLA PIANTANA IPE 100 lg.2630+560	DIS.N°/DWG.N° STD172 1 REVISIONE/REVISED 0
22040 ANZANO DEL PARCO (CO) - Italia Tel: 031 63.32.211 r.a. - Fax: 031 63.32.233 www.nuovodefim.com e-mail: orsogrill@nuovodefim.com			CLIENTE CUSTOMER	COMM. JOB
QUESTO DISEGNO E' DI PROPRIETA' DELLA NUOVA DEFIM - ORSGRILL ED E' VINCOLATO SECONDO LE NORME DI LEGGE. THIS DRAWING IS THE PROPERTY OF NUOVA DEFIM - ORSGRILL WHO WILL SAFEGUARD ITS RIGHTS ACCORDING TO THE CIVIL AND PENAL PROVISIONS OF THE LAW.				SCALA SCALE
Disegno eseguito con CAD. Non Revisionare manualmente./Drawing made by CAD. Do not modify manually.				1/15