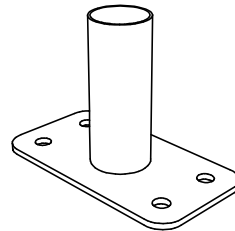


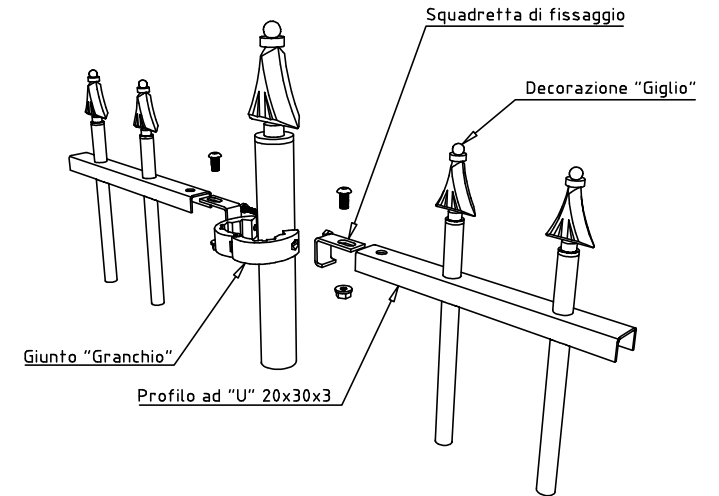
PANNELLO
DIMENSIONI h. 1015x2000
PROFILI VERTICALI: TUBOLARE Ø16
PROFILI ORIZZONTALI: U 20x30x3

PIANTANA
DIMENSIONI h. 1360 (da inghisare)
DIMENSIONI h. 1160 (con piastra di base)
TUBOLARE Ø40

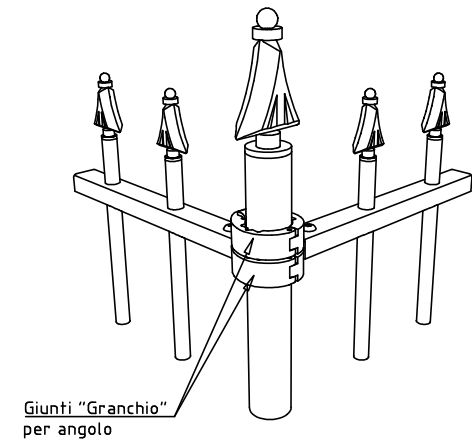


DISPONIBILE CON PIASTRA DI BASE
DIMENSIONI PIASTRA: 150x80 DOTATA DI N°4 FORI Ø12

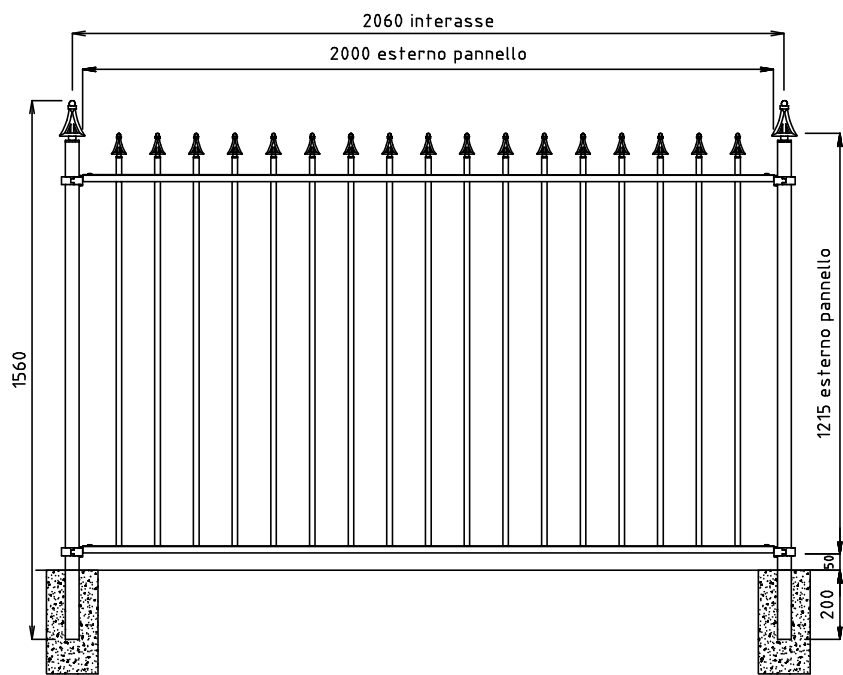
INSTALLAZIONE



DETTAGLIO ANGOLO

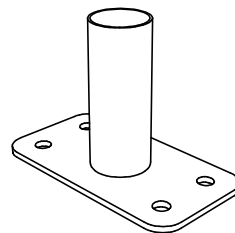


0	16-11-2011	PRIMA EMISSIONE	ARENSI		
REVISIONE REVISION	DATA/DATE	DESCRIZIONE/DESCRIPTION	DIS./PREPARED	APPROV./APPROVED	FOGLIO SHEET
 RECINTA GIGLIO PANNELLO h.1015x2000 mm PIANTANA Ø40 h.1360 mm			RCG1049	1	
<small>22040 ANZANO DEL GARDO (CO) - Italia Tel: 031 63.32.211 r.a. - Fax: 031 63.32.233 www.nuovodefim.com e-mail: orsogril@nuovodefim.com</small>			<small>REVISIONE/REVISED</small> 0	<small>COMM. JOB</small> 0	<small>SCALA</small> 1/15
<small>QUESTO DISEGNO E' DI PROPRIETA' DELLA NUOVA DEFIM - ORSOGRIL ED E' VINCOLATO SECONDO LE NORME DI LEGGE. THIS DRAWING IS THE PROPERTY OF NUOVA DEFIM - ORSOGRIL WHO WILL SAFEGUARD ITS RIGHTS ACCORDING TO THE CIVIL AND PENAL PROVISIONS OF THE LAW.</small>			<small>CLIENTE CUSTOMER</small> Nuova Defim - Orsogril		
<small>Disegno eseguito con CAD. Non Revisionare manualmente./Drawing made by CAD. Do not modify manually.</small>					



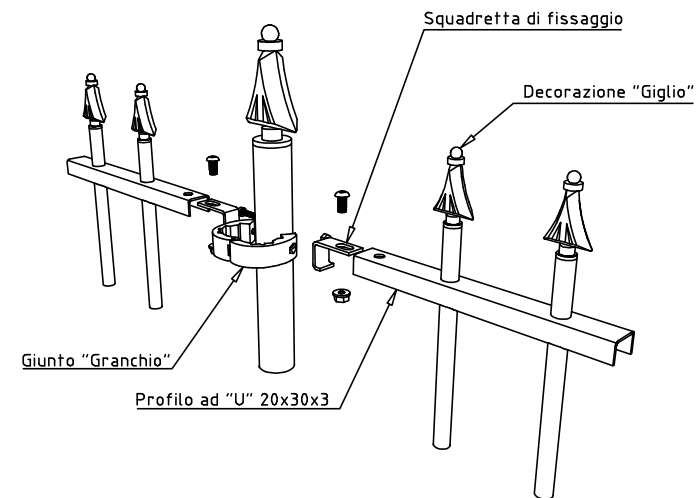
PANNELLO
 DIMENSIONI h. 1215x2000
 PROFILI VERTICALI: TUBOLARE Ø16
 PROFILI ORIZZONTALI: U 20x30x3

PIANTANA
 DIMENSIONI h. 1560 (da inghisare)
 DIMENSIONI h. 1360 (con piastra di base)
 TUBOLARE Ø40

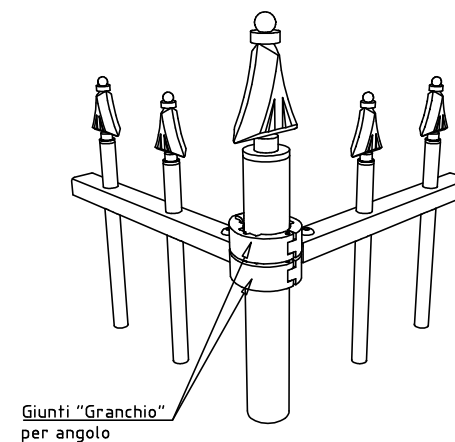


DISPONIBILE CON PIASTRA DI BASE
 DIMENSIONI PIASTRA: 150x80 DOTATA DI N°4 FORI Ø12

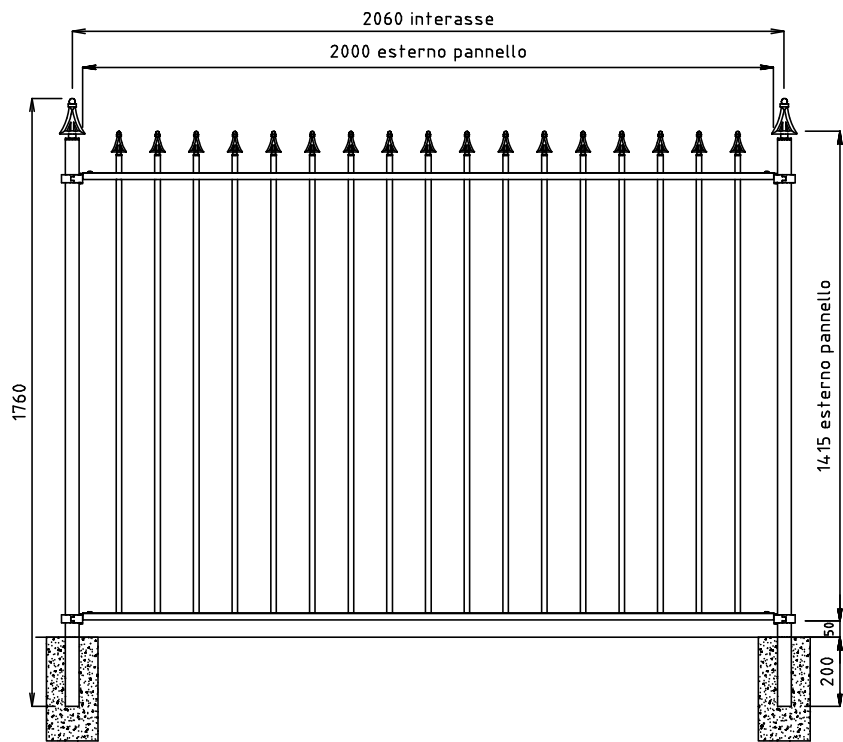
INSTALLAZIONE



DETTAGLIO ANGOLO

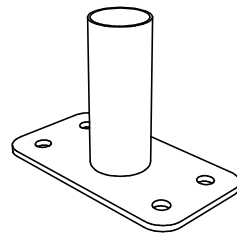


0	16-11-2011	PRIMA EMISSIONE	ARENSI		
REVISIONE REVISION	DATA/DATE	DESCRIZIONE/DESCRIPTION	DIS./PREPARED	APPROV./APPROVED	FOGLIO SHEET
			RECINTA GIGLIO PANNELLO h.1215x2000 mm PIANTANA Ø40 h.1560 mm		RCGI050 1
<small>22040 ANZANO DEL PARGO (CO) - Italia Tel. 031 63.32.211 r.a. - Fax. 031 63.32.233 www.nuovodefim.com e-mail: orsogrill@nuovodefim.com</small>			<small>CLIENTE CUSTOMER</small>		<small>REVISIONE/REVISED</small> 0
<small>QUESTO DISEGNO E' DI PROPRIETA' DELLA NUOVA DEFIM - ORSOGRILL ED E' VINCOLATO SECONDO LE NORME DI LEGGE. THIS DRAWING IS THE PROPERTY OF NUOVA DEFIM - ORSOGRILL WHO WILL SAFEGUARD ITS RIGHTS ACCORDING TO THE CIVIL AND PENAL PROVISIONS OF THE LAW.</small>			<small>CLIENTE CUSTOMER</small>		<small>SCALA SCALE</small>
<small>Disegno eseguito con CAD. Non Revisionare manualmente./Drawing made by CAD. Do not modify manually.</small>					1/15



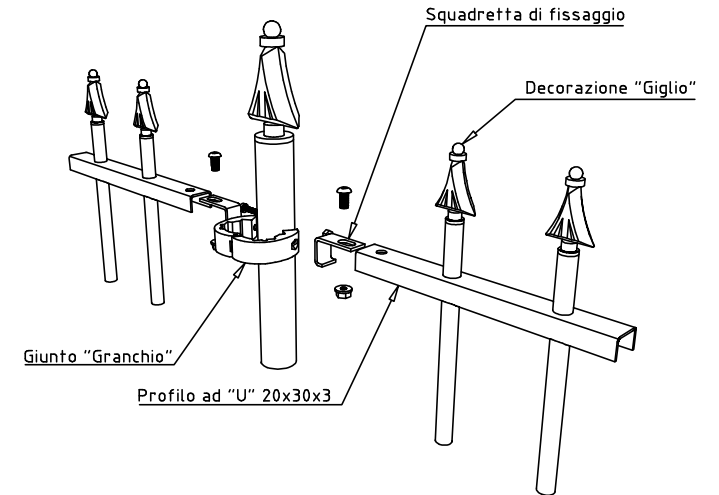
PANNELLO
 DIMENSIONI h. 14.15x2000
 PROFILI VERTICALI: TUBOLARE Ø16
 PROFILI ORIZZONTALI: U 20x30x3

PIANTANA
 DIMENSIONI h. 1760 (da inghisare)
 DIMENSIONI h. 1560 (con piastra di base)
 TUBOLARE Ø40

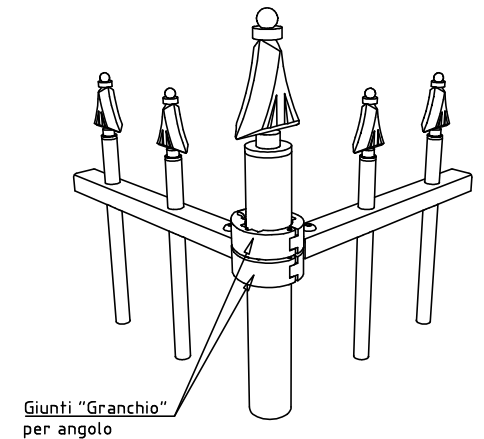


DISPONIBILE CON PIASTRA DI BASE
 DIMENSIONI PIASTRA: 150x80 DOTATA DI N°4 FORI Ø12

INSTALLAZIONE



DETTAGLIO ANGOLO



0	16-11-2011	PRIMA EMISSIONE	ARENSI	
REVISIONE REVISION	DATA/DATE	DESCRIZIONE/DESCRIPTION	DIS./PREPARED	APPROV./APPROVED
			RECINTA GIGLIO PANNELLO h.1415x2000 mm PIANTANA Ø40 h.1760 mm	DIS./DWG.N° RCGI051 FOGLIO SHEET 1
<small>22040 ANZANO DEL PARGO (CO) - Italia Tel: 031 63.32.211 r.a. - Fax: 031 63.32.233 www.nuovodefim.com e-mail: orsogrill@nuovodefim.com</small>			CLIENTE NUOVA DEFIM - ORSOGRILL	REVISIONE/REVISED 0 COM. JOB SCALE 1/15
<small>QUESTO DISEGNO E' DI PROPRIETA' DELLA NUOVA DEFIM - ORSOGRILL ED E' VINCOLATO SECONDO LE NORME DI LEGGE. THIS DRAWING IS THE PROPERTY OF NUOVA DEFIM - ORSOGRILL WHO WILL SAFEGUARD ITS RIGHTS ACCORDING TO THE CIVIL AND PENAL PROVISIONS OF THE LAW. Disegno eseguito con CAD. Non Revisionare manualmente./Drawing made by CAD. Do not modify manually.</small>				