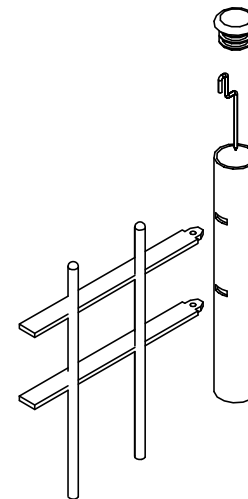
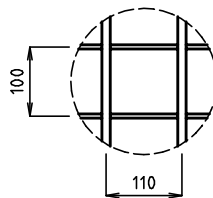
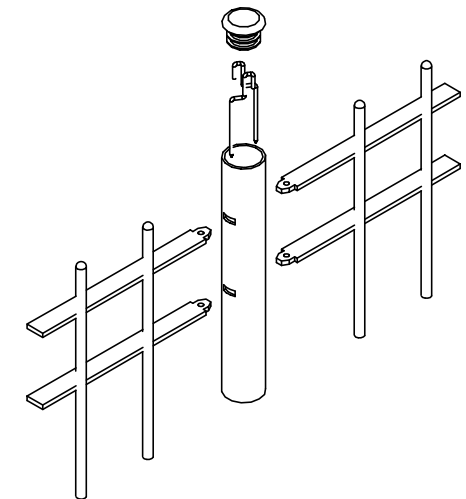


PANNELLO DA 1000x1985 kg/cad zn. 28,19 (kg/m² 14,2)
CORRENTE ORIZZONTALE 25x6
TONDO VERTICALE Ø12

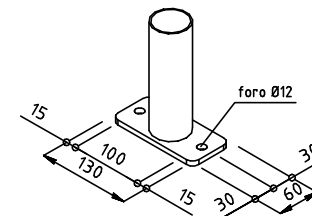
PIANTANA TUBO Ø50 SP.2 lg. 1300 (da inghisare) kg/cad zn. 3,4



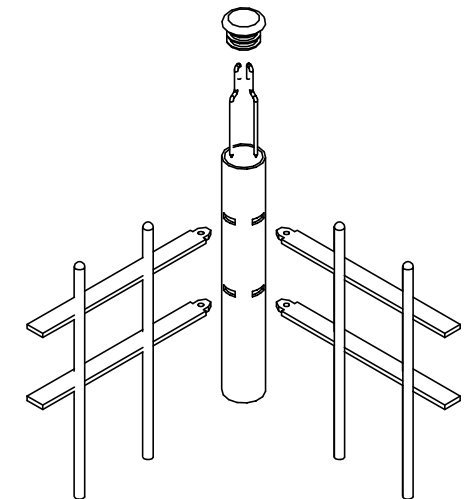
PART. ATTACCO INIZIALE/TERMINALE



PART. ATTACCO INTERMEDIO

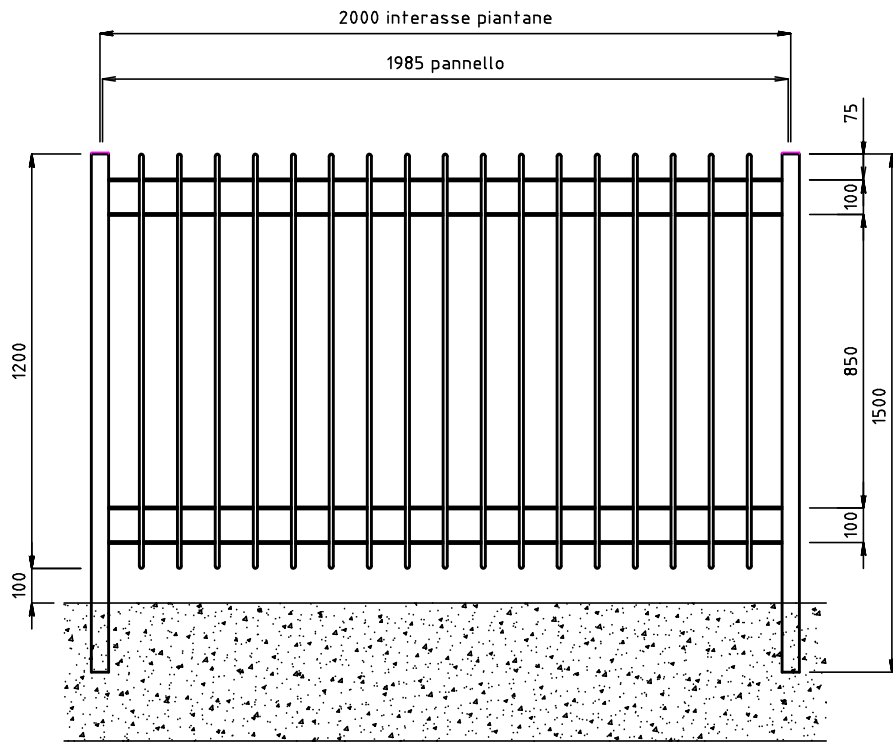


PIANTANA TUBO Ø50 SP.2 lg. 1100 (da tassellare) kg/cad zn. 3,4
DIMENSIONE PIASTRA 130x60x7



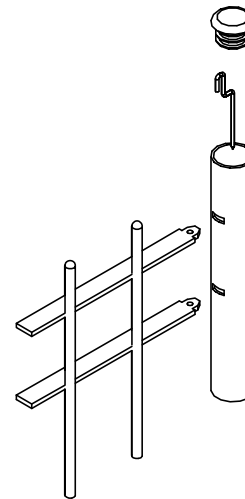
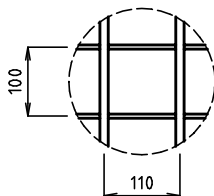
PART. ATTACCO ANGOLO 90°

0	24-06-2013	PRIMA EMISSIONE	BROGGI	M.G.
REVISIONE/REVISION	DATA/DATE	DESCRIZIONE/DESCRIPTION	DIS./PREPARED	APPROV./APPROVED
			ANTICLEA PANNELLO h.1000x1985 PIANTANA Ø50 lg.1300/1100	
22040 ANZANO DEL PARCO (CO) - Italia Tel: 031 63.32.211 r.a. - Fax: 031 63.32.233 www.nuovodefim.com e-mail: orsogrill@nuovodefim.com			CLIENTE/CUSTOMER Nuova Defim - Orsogrill	FOGLIO SHEET ANT161 1 REVISIONE/REVISED 0
QUESTO DISEGNO E' DI PROPRIETA' DELLA NUOVA DEFIM - ORSOGRILL ED E' VINCOLATO SECONDO LE NORME DI LEGGE. THIS DRAWING IS THE PROPERTY OF NUOVA DEFIM - ORSOGRILL WHO WILL SAFEGUARD ITS RIGHTS ACCORDING TO THE CIVIL AND PENAL PROVISIONS OF THE LAW.				SCALA/SCALE 1/15

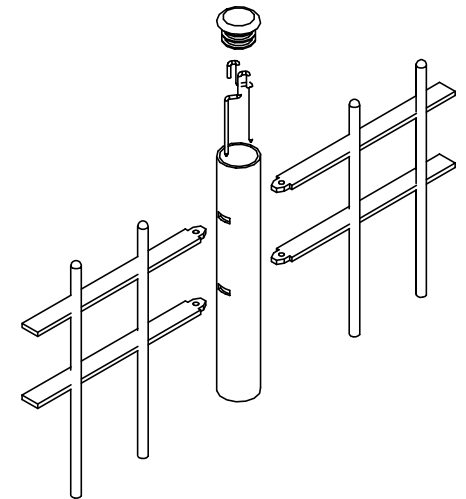


PANNELLO DA 1200x1985 kg/cad zn. 31,68 (kg/m² 13,3)
CORRENTE ORIZZONTALE 25x6
TONDO VERTICALE Ø12

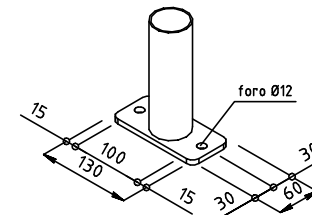
PIANTANA TUBO Ø50 SP.2 lg. 1500 (da inghisare) kg/cad zn. 3,9



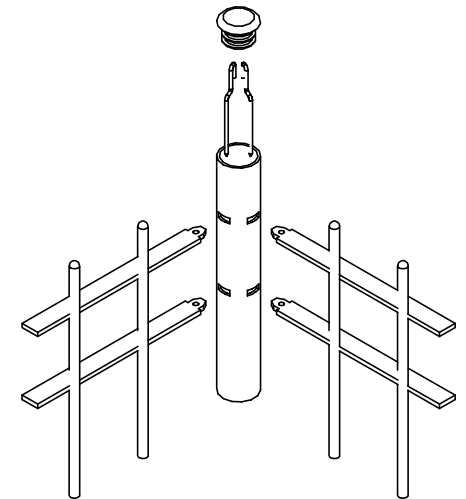
PART. ATTACCO INIZIALE/TERMINALE



PART. ATTACCO INTERMEDIO

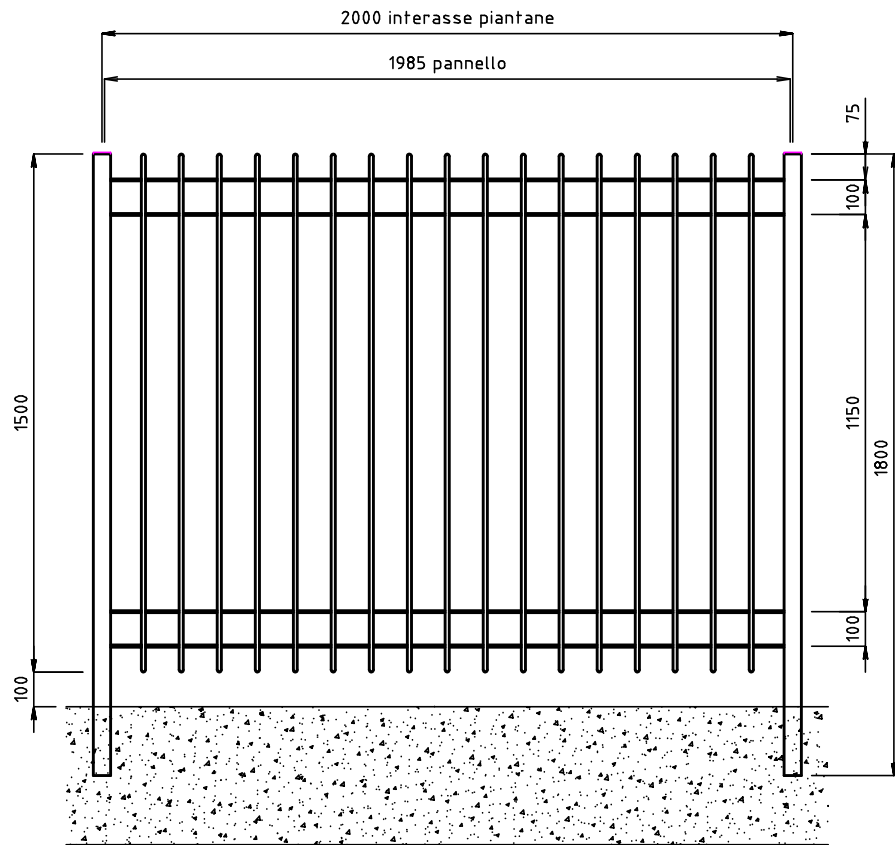


PIANTANA TUBO Ø50 SP.2 lg. 1300 (da tassellare) kg/cad zn. 3,9
DIMENSIONE PIASTRA 130x60x7



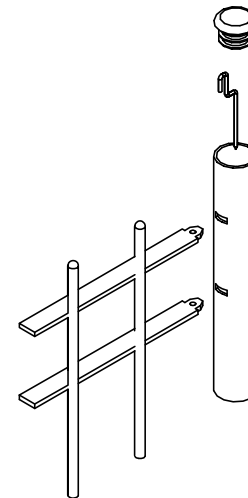
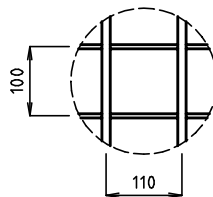
PART. ATTACCO ANGOLO 90°

0	24-06-2013	PRIMA EMISSIONE	BROGGI	M.G.
REVISIONE REVISION	DATA/DATE	DESCRIZIONE/DESCRIPTION	DIS./PREPARED	APPROV./APPROVED
			ANT162	1
22040 ANZANO DEL PARGO (CO) - Italia Tel. 031 63.32.211 r.a. - Fax. 031 63.32.233 www.nuovadefim.com e-mail: orso@nuovadefim.com			REVISIONE/REVISED	0
CLIENTE CUSTOMER			Nuova Defim - Orso Gril	
QUESTO DISEGNO E' DI PROPRIETA' DELLA NUOVA DEFIM - ORSOGRIL ED E' VINCOLATO SECONDO LE NORME DI LEGGE. THIS DRAWING IS THE PROPERTY OF NUOVA DEFIM - ORSOGRIL WHO WILL SAFEGUARD ITS RIGHTS ACCORDING TO THE CIVIL AND PENAL PROVISIONS OF THE LAW.				FOGLIO SHEET 1/15

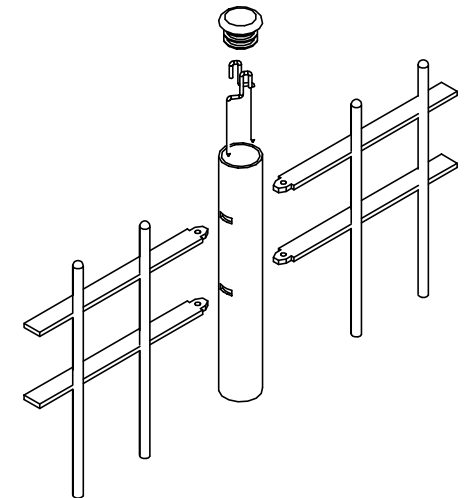


PANNELLO DA 1500x1985 kg/cad zn. 36,92 (kg/m² 12,4)
 CORRENTE ORIZZONTALE 25x6
 TONDO VERTICALE Ø12

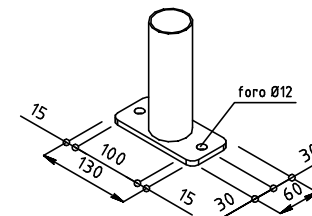
PIANTANA TUBO Ø50 SP.2 lg. 1800 (da inghisare) kg/cad zn. 4,7



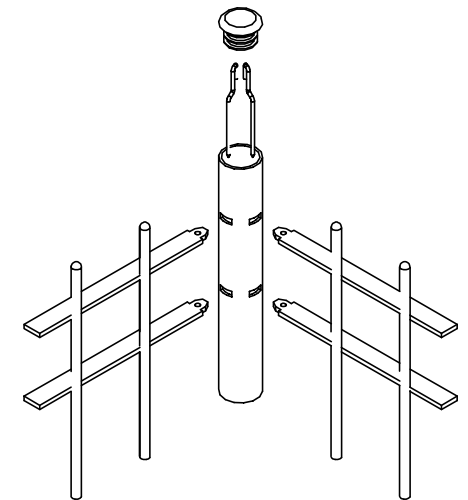
PART. ATTACCO INIZIALE/TERMINALE



PART. ATTACCO INTERMEDIO

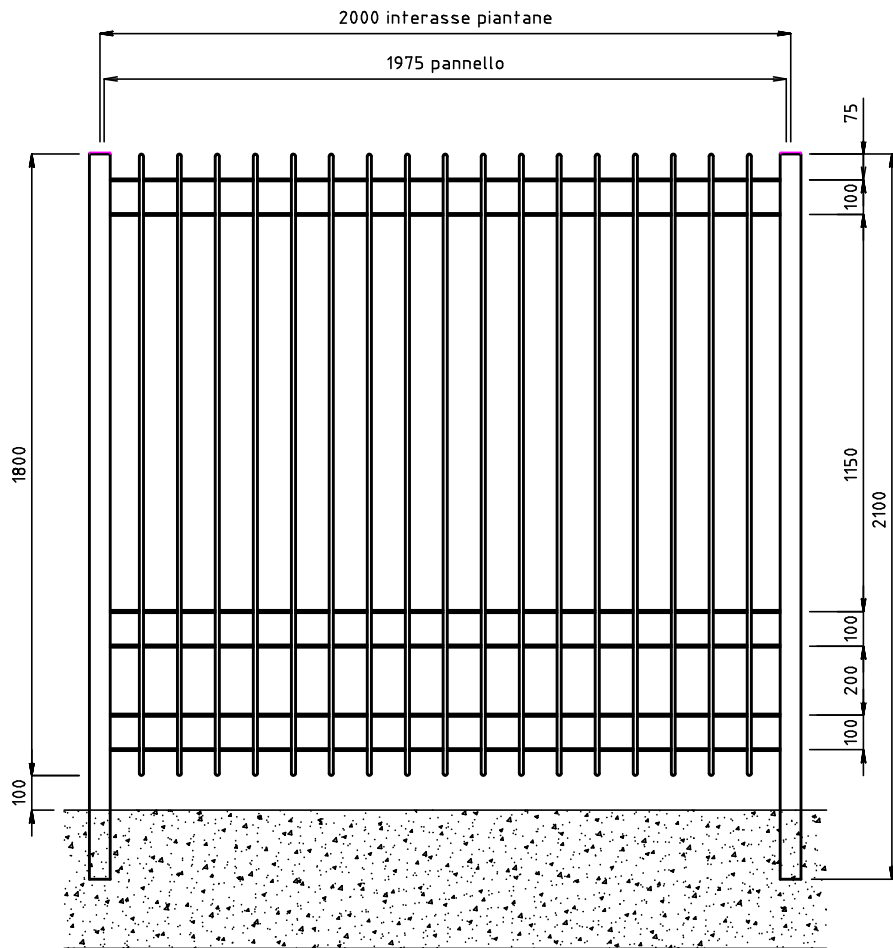


PIANTANA TUBO Ø50 SP.2 lg. 1600 (da tassellare) kg/cad zn. 4,7
 DIMENSIONE PIASTRA 130x60x7



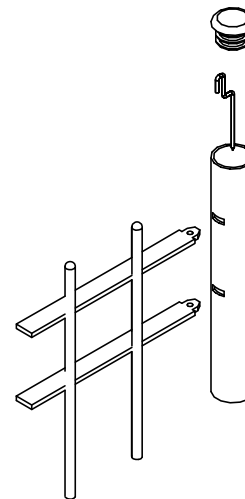
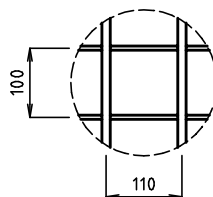
PART. ATTACCO ANGOLO 90°

0	24-06-2013	PRIMA EMISSIONE	BROGGI	M.G.
REVISIONE REVISION	DATA/DATE	DESCRIZIONE/DESCRIPTION	DIS./PREPARED	APPROV./APPROVED
			ANTICLEA PANNELLO h.1500x1985 PIANTANA Ø50 lg.1800/1600	ANT163 1
22040 ANZANO DEL PARGO (CO) - Italia Tel. 031 63.32.211 r.a. - Fax. 031 63.32.233 www.nuovodefim.com e-mail: orsogrill@nuovodefim.com			CLIENTE CUSTOMER	REVISIONE/REVISED 0
QUESTO DISEGNO E' DI PROPRIETA' DELLA NUOVA DEFIM - ORSOGRILL ED E' VINCOLATO SECONDO LE NORME DI LEGGE. THIS DRAWING IS THE PROPERTY OF NUOVA DEFIM - ORSOGRILL WHO WILL SAFEGUARD ITS RIGHTS ACCORDING TO THE CIVIL AND PENAL PROVISIONS OF THE LAW.			CLIENTE CUSTOMER	SCALA SCALE 1/15

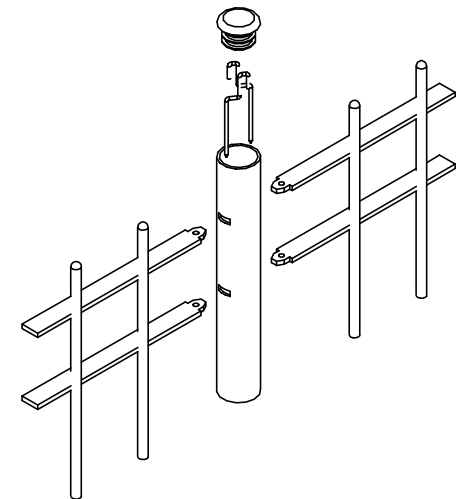


PANNELLO DA 1800x1975 kg/cad zn. 47,28 (kg/m² 13,3)
CORRENTE ORIZZONTALE 25x6
TONDO VERTICALE Ø12

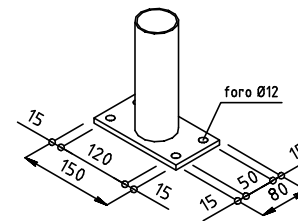
PIANTANA TUBO Ø60 SP.2 lg. 2100 (da inghisare) kg/cad zn. 5,5



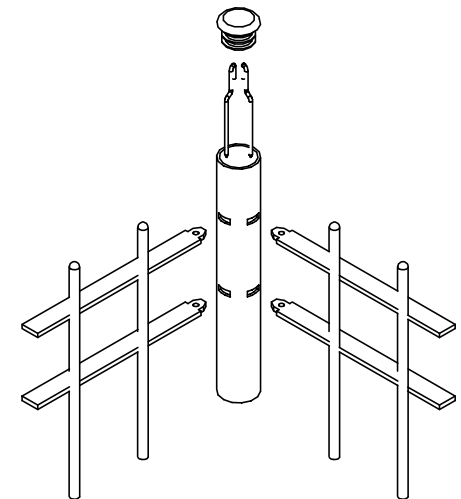
PART. ATTACCO INIZIALE/TERMINALE



PART. ATTACCO INTERMEDIO

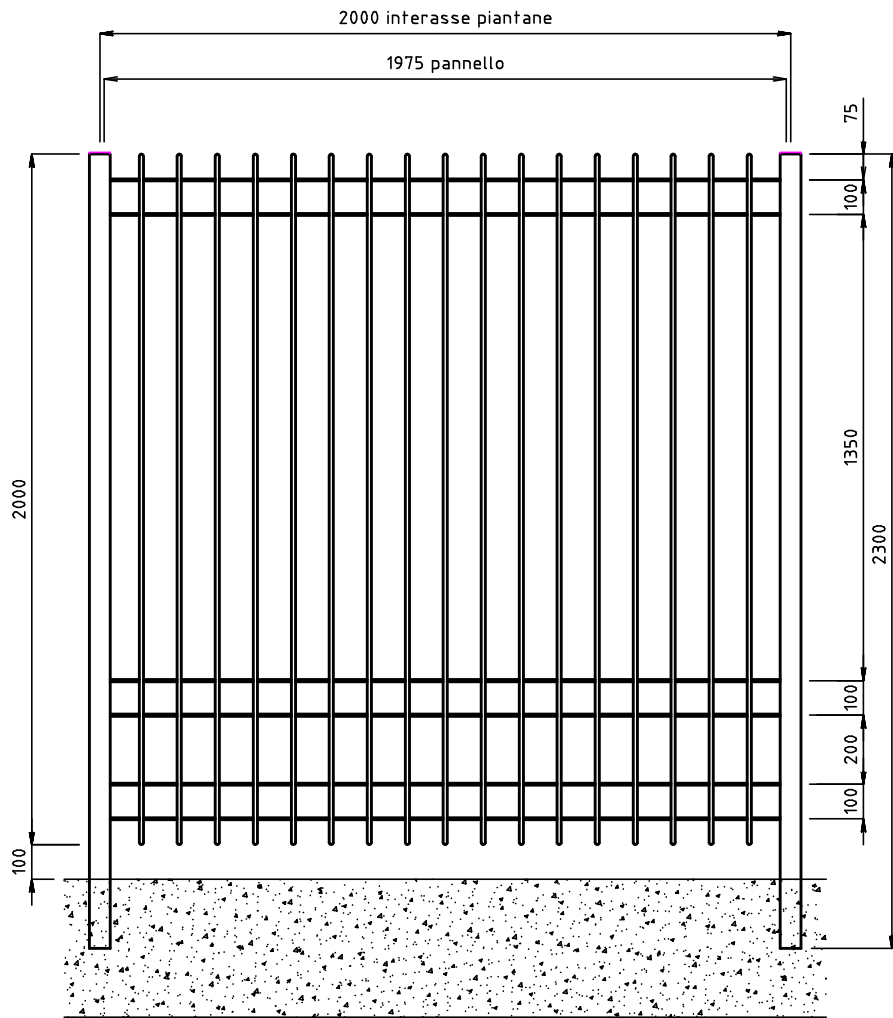


PIANTANA TUBO Ø60 SP.2 lg. 1900 (da tassellare) kg/cad zn. 5,2
DIMENSIONE PIASTRA 150x80x8



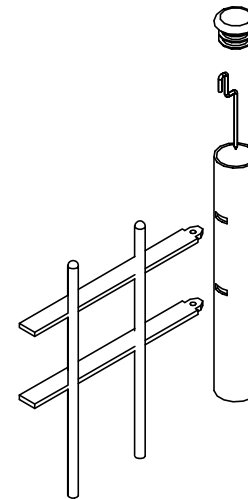
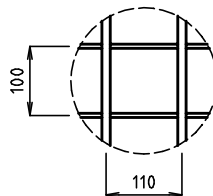
PART. ATTACCO ANGOLO 90°

1	27-09-2013	MODIFICATO PIASTRA DI BASE	BROGGI	M.G.
0	24-06-2013	PRIMA EMISSIONE	BROGGI	M.G.
REVISIONE REVISION	DATA/DATE	DESCRIZIONE/DESCRIPTION	DIS./PREPARED	APPROV./APPROVED
		ANTICLEA PANNELLO h.1800x1985 PIANTANA Ø60 lg.2100/1900	ANT164	1
22040 ANZANO DEL PARCO (CO) - Italia Tel: 031 63.32.211 r.a. - Fax: 031 63.32.233 www.nuovodefim.com e-mail: orsogril@nuovodefim.com			CLIENTE CUSTOMER	COMM. JOB
QUESTO DISEGNO E' DI PROPRIETA' DELLA NUOVA DEFIM - ORSOGRIL ED E' VINCOLATO SECONDO LE NORME DI LEGGE. THIS DRAWING IS THE PROPERTY OF NUOVA DEFIM - ORSOGRIL WHO WILL SAFEGUARD ITS RIGHTS ACCORDING TO THE CIVIL AND PENAL PROVISIONS OF THE LAW.				SCALA SCALE
Disegno eseguito con CAD. Non Revisionare manualmente./Drawing made by CAD. Do not modify manually.				1/15

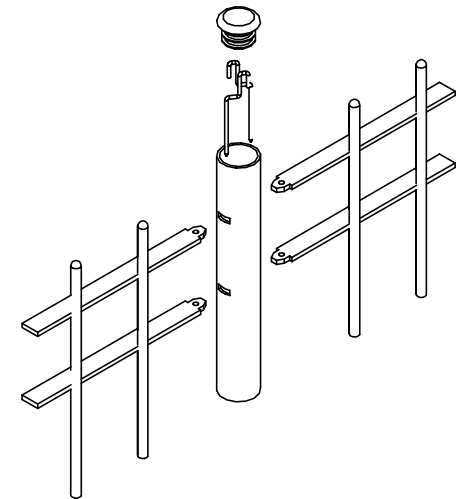


PANNELLO DA 2000x1975 kg/cad zn. 50,96 (kg/m² 12,9)
CORRENTE ORIZZONTALE 25x6
TONDO VERTICALE Ø12

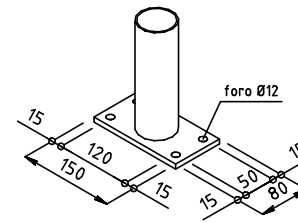
PIANTANA TUBO Ø60 SP.2 lg. 2300 (da inghisare) kg/cad zn. 6,0



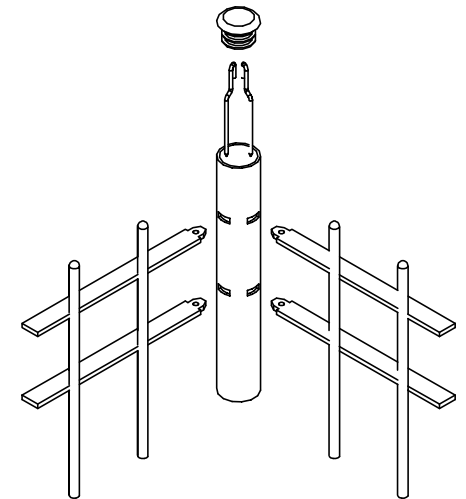
PART. ATTACCO INIZIALE/TERMINALE



PART. ATTACCO INTERMEDIO



PIANTANA TUBO Ø60 SP.2 lg. 2100 (da tassellare) kg/cad zn. 6,0
DIMENSIONE PIASTRA 150x80x8



PART. ATTACCO ANGOLO 90°

1	27-09-2013	MODIFICATO DIMENSIONI PIASTRA DI BASE	BROGGI	M.G.
0	24-06-2013	PRIMA EMISSIONE	BROGGI	M.G.
REVISIONE/REVISION	DATA/DATE	DESCRIZIONE/DESCRIPTION	DIS./PREPARED	APPROV./APPROVED
		ANTICLEA PANNELLO h.2000x1985 PIANTANA Ø60 lg.2300/2100	ANT165	1
			REVISIONE/REVISED 01	
22040 ANZANO DEL PARCO (CO) - Italia Tel. 031 63.32.211 r.a. - Fax. 031 63.32.233 www.nuovodefim.com e-mail: orsogril@nuovodefim.com			CLIENTE/CUSTOMER Nuova Defim - Orsogril	
QUESTO DISEGNO E' DI PROPRIETA' DELLA NUOVA DEFIM - ORSOGRIL ED E' VINCOLATO SECONDO LE NORME DI LEGGE. THIS DRAWING IS THE PROPERTY OF NUOVA DEFIM - ORSOGRIL WHO WILL SAFEGUARD ITS RIGHTS ACCORDING TO THE CIVIL AND PENAL PROVISIONS OF THE LAW.				SCALA/SCALE 1/15